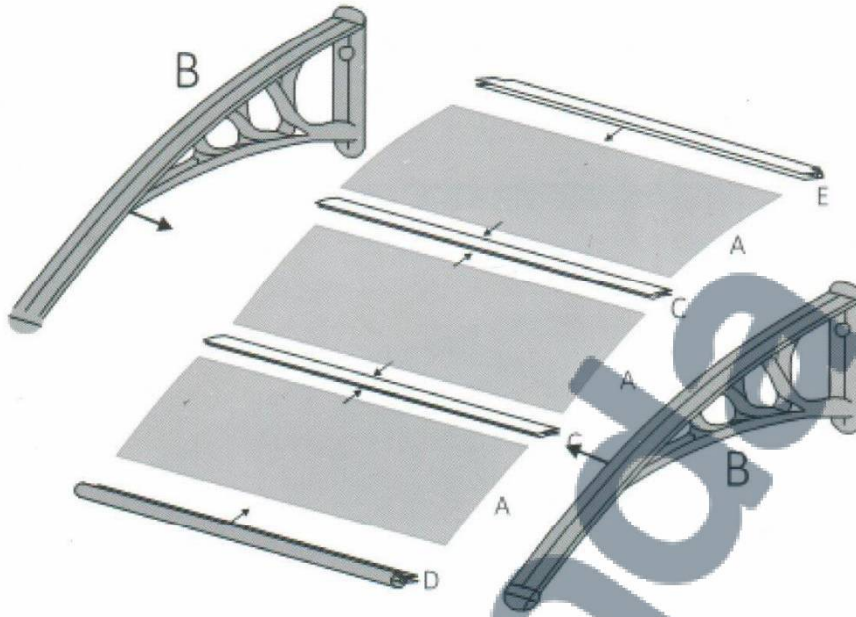


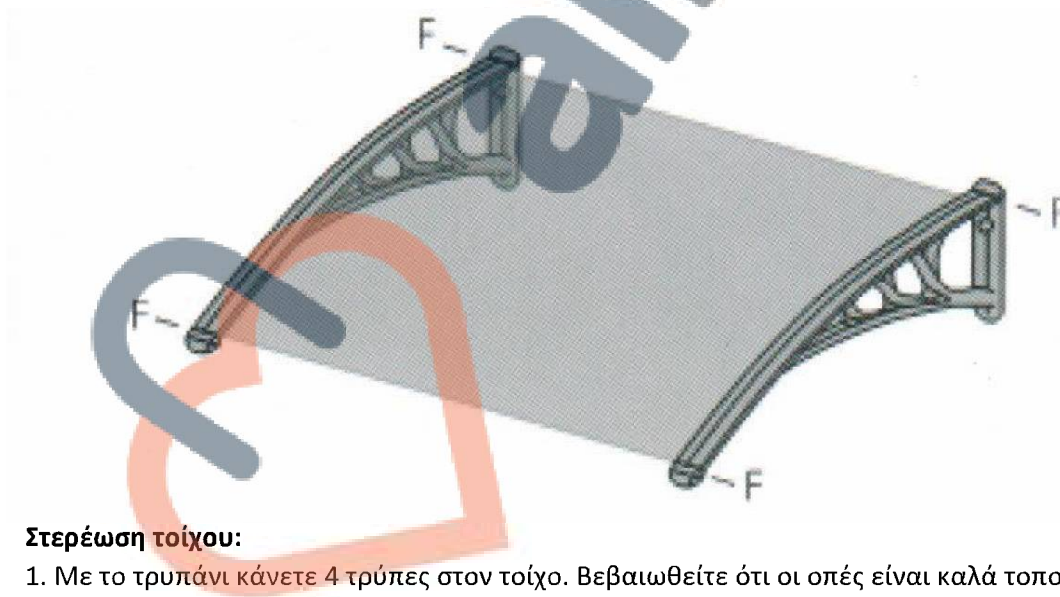
ΣΥΝΑΡΜΟΛΟΓΗΣΗ

1. Αφαιρέστε το προστατευτικό φύλλο από τα στηρίγματα οροφής και τοίχου.

2. Τοποθετήστε τα στοιχεία οροφής με τα πάνελ (εμπρός και πίσω πάνελ)

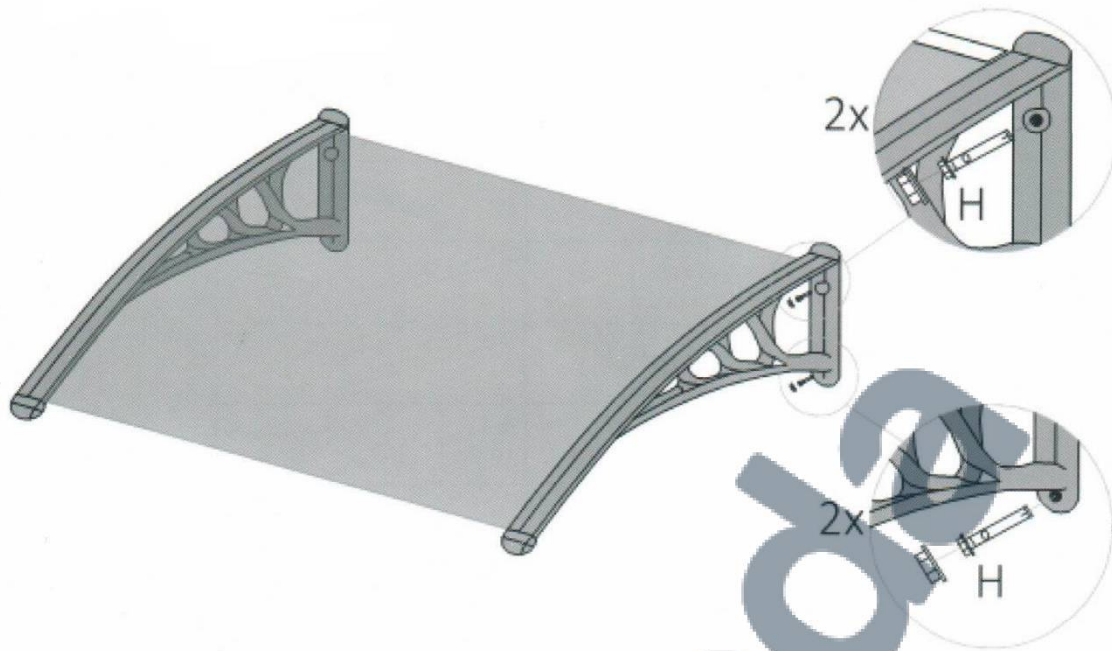


3. Βιδώστε τα δύο πλευρικά τοιχώματα. Οι οπές του στοιχείου οροφής πρέπει να συμπίπτουν με τα τοιχώματα συγκράτησης.



Στερέωση τοίχου:

1. Με το τρυπάνι κάνετε 4 τρύπες στον τοίχο. Βεβαιωθείτε ότι οι οπές είναι καλά τοποθετημένες κάθετα και οριζόντια.
2. Τοποθετήστε τις βίδες στις οπές και ασφαλίστε το κάλυμμα τοίχου. Βεβαιωθείτε ότι έχετε χρησιμοποιήσει όλα τα αντικείμενα.



ΠΡΟΣΟΧΗ

Ελέγξτε την τοιχοδομή πριν εγκαταστήσετε την οροφή. Εάν είναι απαραίτητο, χρησιμοποιήστε άλλες βίδες, όπως πείρους.

Εάν η επιφάνεια του τοίχου είναι ελαφρώς πορώδης, συνιστάται να γεμίσετε το κενό με σιλικόνη.

ΣΗΜΑΝΤΙΚΟ! Το πλαστικό κάλυμμα είναι ανθεκτικό σε χιονοστιβάδες και υψηλό όγκο χιονιού.

Σκούπισμα: Συνιστάται ο καθαρισμός με ένα μαλακό υγρό πανί. Αποφύγετε ουσίες και διαλύτες που ενδέχεται να προκαλέσουν γρατσουνιές στην επιφάνεια.

Ολόκληρο το πάνελ είναι με φίλτρο UV. Κατά την εγκατάσταση, βεβαιωθείτε ότι το λευκό φύλλο βρίσκεται στο επάνω μέρος και το διαφανές φύλλο στο κάτω μέρος.